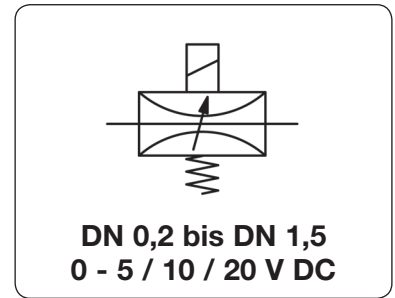




Beschreibung	Kleines Proportional-Volumenstromventil zum Regeln von Druckluft oder neutralen Gasen. Die Ansteuerung erfolgt über 10 V oder wahlweise 5 V bzw. 20 V DC.				
Medium	50 µm gefilterte Druckluft oder neutrale Gase				
Betriebsdruck	siehe Tabelle, max. 7 bar				
Elektrische Daten	Eingangssignal	max. Spannung	Widerstand	Stromaufnahme	Leistungsaufnahme
	0 - 5 V DC	0 - 6,2 V DC	13 Ω	0 - 370 mA	1,9 W
	0 - 10 V DC	0 - 12,4 V DC	54 Ω	0 - 185 mA	1,9 W
	0 - 20 V DC	0 - 24,8 V DC	218 Ω	0 - 92 mA	1,9 W
Elektrischer Anschluss	Löt- oder Steckfahne 2,5 x 0,5 mm				
Einbaulage	beliebig				
Hysterese	± 10% v.E.				
Temperaturbereich	0 °C bis 60 °C				
Werkstoffe	Gehäuse: Messing, vernickelt Innentelle: Edelstahl und Messing		Elastomere: NBR, wahlweise FKM oder EPDM		
	Wiederholgenauigkeit: ± 3% v.E.				



Abmessungen			Nennweite DN	K _v -Wert (m³/h)	Volumenstrom l/min*1	Betriebsdruck max. bar	Anschlussgewinde M5	Bestellnummer
A	B	C						

Volumenstromregler M5					0-10 V DC, 2/2-Wege für Druckluft oder neutrale Gase mit Anschlussfahne, Messing, NBR			PVK
20	40	5	0,2	0,03	0...3	1,7	M5	PVK-092 PVK-093 PVK-097
20	40	5	0,3	0,07	0...7	1,7	M5	PVK-132 PVK-133 PVK-137
20	40	5	0,6	0,24	0...24	1,7	M5	PVK-252 PVK-253 PVK-257
20	40	5	1,0	0,18	0...19	1,7	M5	PVK-402 PVK-403
20	40	5	1,5	0,14	0...14	1,7	M5	PVK-602

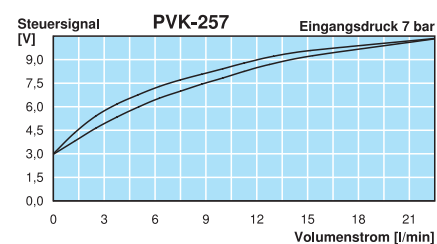
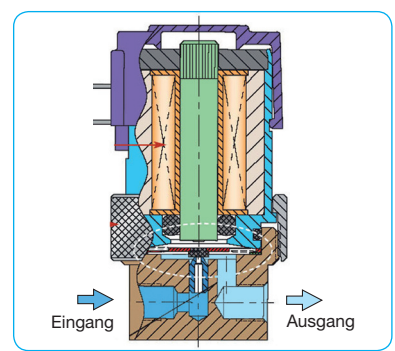
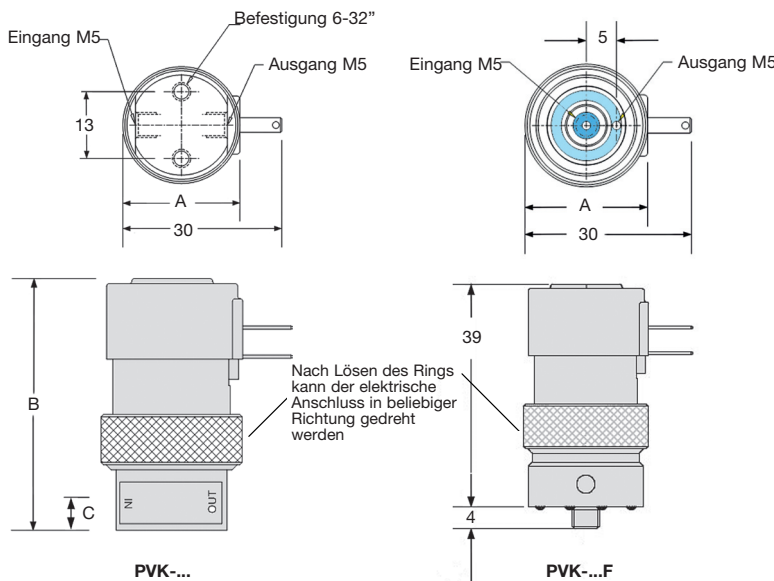


Wahlweise Ausführung, es ist der entsprechende Buchstabe hinzuzufügen

0 - 5 V	Eingangssignal max. 6,2 V,	0 - 370 mA,	13 Ω	PVK-. . . A
0 - 20 V	Eingangssignal max. 25 V,	0 - 92 mA,	218 Ω	PVK-. . . C
Flanschanschluss	für Montage auf Befestigungsplatte			PVK-. . . F
FKM -Elastomere				PVK-. . . V
EPDM-Elastomere				PVK-. . . E

Zubehör, lose beigelegt

Anschlussplatte für Ventil mit Flanschanschluss, für 2, 4 ... 12 Ventile



*1 bei max. Stromaufnahme und max. Betriebsdruck